

Systemy pre tlač a aplikáciu etikiet ■ ■ ■

Markem-Imaje sa zaväzuje: dodávať najefektívnejšie výrobky vo svojej triede.

Nová rada 2200 vychádza z osvedčenej koncepcie, ktorá poskytuje spoľahlivosť, efektívnosť a jednoduché používanie. Už tisíce jednotiek sú nainštalované v náročnom prostredí nepretržitých prevádzok. Rada 2200 posúva systémy pre tlač a aplikáciu vývojovo dopredu, poskytuje široký výber zameniteľných aplikačných jednotiek, optimalizovaný zásah operátora a bezkonkurenčnú rýchlosť aplikácie.



Bezkonkurenčná spoľahlivosť

- Štandardná záruka 18 mesiacov.
- Rozšírenie záruky až na 5 rokov.
- Odolný a robustný priemyselný dizajn zostavený okolo hlavnej nosnej časti vyrobenej z 38 mm širokého materiálu.
- Vysoký výkon a kontaktné diely, ktoré sa jednoducho čistia, jednoduchá obsluha.

Jednoduchá obsluha

- Optimalizovaná dráha etikiet umožňuje operátormu vloženie etikiet a termotransferovej pásky za menej ako 40 sekúnd.
- 560 m dlhá termotransferová páska a etiketa v porovnaní s bežne dostupnou páskou 450 m znižuje potrebu zastavenia linky až o 25%.
- Synchronizovaná výmena etikiet a pásk.
- Koncept, «žiadne náradie» umožňuje výmenu tlačovej hlavy a valca za menej ako 60 sekúnd.
- CoLOS Terminal®, nový farebný dotykový displej, umožňuje jednoduchý výber etikiet pre tlač a výkonné riadenie údajov prostredníctvom intuitívneho používateľského rozhrania.

Ekologické výhody

- Viac ako 95% tlačiarne je z recyklovateľného materiálu.
- Kompatibilný s recyklovateľnými obalmi.
- Spotreba elektrickej energie menej ako 35 wattov v pohotovostnom režime a 135 wattov pri maximálnom výkone.

Vysoko výkonná tlač

- Schopnosť tlače a aplikácie rýchlosťou až 125 etikiet za minútu bez ohľadu na obsah údajov.
- Duálne RISC procesory podporované super rýchlymi co-procesormi zabezpečujú efektívny výkon.
- Konzistentná aplikácia etikiet $\pm 0,25$ mm, pomocou optimalizovanej dráhy etikiet, automatické napínanie návinu etikiet a integrovaný panel senzorov štítkov.
- Markem-Imaje etikety a pásky zaručujú kvalitnú tlač a dlhú životnosť tlačovej farby.

Sledovateľnosť

- Vyhovuje štandardu ANSI, A/B kódy aj pri najvyššej rýchlosti aplikácie.
- Voliteľný snímač čiarových kódov zabezpečí, že čiarové kódy sú v 100% prípadov čitateľné.
- Podporuje vysokorychlostné údaje o reálnom čase, vrátane lineárnych a 2D čiarových kódov, grafiky alebo serializácie.
- CoLOS softwarové riešenie zabezpečí integritu údajov pre produkt, centrálnu správu údajov a jednoduché pripojenie k existujúcej databáze organizácie.



Rada 2200 - špecifikácia

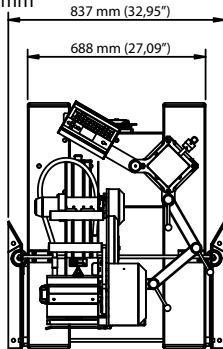
Tlačové možnosti

- Metóda tlače: termotransferová alebo priama termálna tlač
- Zabudovaný reálny čas
- 10 individuálne programovateľných čítačov
- Tlačové hlavy:
 - 2220: 56 mm, 200 dpi (8 bodov na mm)
 - 2230: 54 mm, 300 dpi (12 bodov na mm)
 - 2420: 104 mm, 200 dpi (8 bodov na mm)
 - 2430: 108 mm, 300 dpi (12 bodov na mm)
 - 2620: 168 mm, 200 dpi (8 bodov na mm)
 - 2630: 162 mm, 300 dpi (12 bodov na mm)
- Maximálna rýchlosť tlače: 300 mm/s
- Fonty: k dispozícii je 16 druhov fontov
- Možnosť stiahnutia True Type fontov
- Podpora Unicode fontov
- Grafické funkcie: BMP, WMF, PCX, PNG, ICO, GIF, TIFF, JPEG
- Podpora všetkých hlavných čiarových kódov a 2D čiarových kódov

Špecifikácia spotrebného materiálu

- Typy: samolepiace etikety
- Vonkajší návin etikiet ako štandard
- Maximálna šírka etikiet: 178 mm
- Maximálna rolka etikiet: 350 mm
- Vnútorý priemer jadra: 76 mm
- Vnútorý návin termotransferovej pásky
- Dĺžka termotransferovej pásky: 560 m
- Jadro pásky: 25 mm

Dimensions refer to 2200 Tamp Long

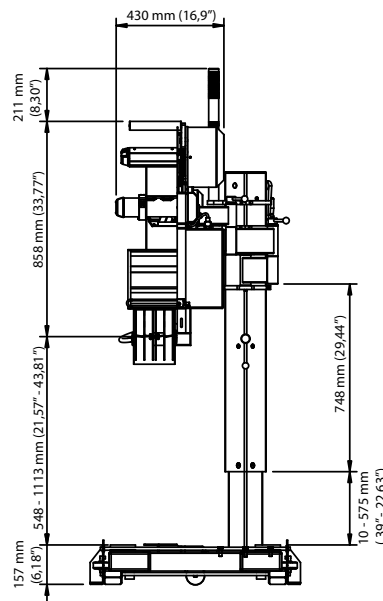


Činnosť

- Používateľské rozhranie s grafickým displejom a dostupné v 26 jazykoch
- Ovládací panel: štart, pauza, tlač
- Komunikačné rozhranie:
 - 2 x vstupné optočleny, 5 x výstupný releový, 24 VDC
 - Vysokorychlostný RS-232, 300 - 115 200 bps
 - Ethernet10/100 (LPD, R Telnet, FTP, web server)
 - USB pre zálohovanie/obnovenie nastavenia a nahrávanie etikiet (jednoduché používateľské rozhranie)

Dalšie vlastnosti

- Aplikátory:
 - Blow, Wipe alebo Tamp Blow pre aplikáciu zhora z boku a spredu
 - Corner Wrap pre aplikáciu na dvoch priľahlých strán
- Vlhkosť: 20% - 85% bez kondenzácie
- Elektrické napájanie: 110/240 Vst: 50/60 Hz
- Prívod vzduchu: 6 brov, suchý, čistý

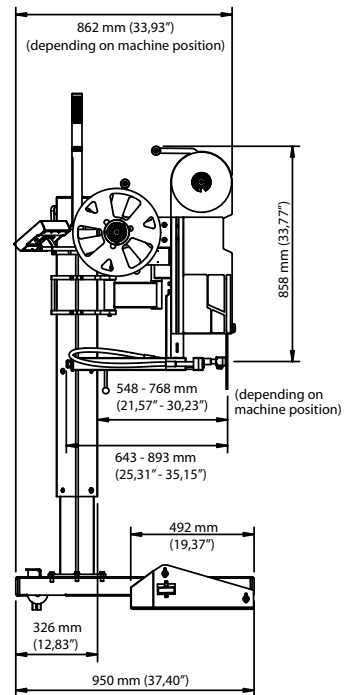


Voľba a príslušenstvo:

- Zostava pre vnútorný návin etikiet
- Lokálny priemyselný terminál s displejom, Qwerty klávesnicou a podsvietením
- Rozšírenie používateľského rozhrania:
 - výber aplikácie
 - zálohovanie/obnovenie nastavenia alebo klonovanie
- Rozšírenie slotu na SD pamäťové karty
- Škálovateľné a medzinárodné fonty
- Trojfarebná svetelná signalizácia
- Čítačka čiarových kódov
- Rozsiahly výber priemyselných stojanov
- CoLOS Terminal

Software

- Kompatibilný s CoLOS Create Professional a CoLOS Enterprise
- CoLOS Traceability software



Viac informácií nájdete na www.markem-imaje.com



Vyhradzujeme si právo na zmenu dizajnu alebo špecifikácie našich výrobkov bez predchádzajúceho upozornenia.



ONDRÁŠEK Slovakia s.r.o.
Horná 1632
022 02 Čadca
http: www.ondrasek.sk
email: obchod@ondrasek.sk
tel: +421 414 332 005
fax: +421 414 332 006

Servisné strediská:
- Prešov
- Turčianske Teplice
- Nové Mesto nad Váhom
- Nové Zámky
- Bratislava

9, rue Gaspard Monge
B.P. 110
26501 Bourg-lès-Valence Cedex - France
Tel.: +33 (0) 4 75 75 55 00
Fax: +33 (0) 4 75 82 98 10

150 Congress Street
Keene, NH 03431
United States of America
Tel.: +1 800-258-5356
Fax: +1 603-357-1835



markem·imaje

A DOVER Company