

tlačiarne s vysokým rozlíšením a horúcim atramentom ■ ■ ■



## Naša technológia ■ ■ ■

Tlačiarne veľkých znakov 5800 predstavujú novú generáciu tlačiarní s vysokým rozlíšením, používajúcich horúci atrament Touch Dry®, ktorý poskytuje kvalitné značenie na krabiciach z vlnitej lepenky, táckach a baliacich fóliách.

Markem-Imaje Touch Dry® horúce atramenty neobsahujú riedidlá a sú šetrné k životnému prostrediu. Vytlačené symboly a obrázky sa nikdy nerozpíjajú ani nevyblednú, zasychajú pri kontakte s materiálom a zaručujú 100 % čitateľnosť čiarových kódov podľa GS1.

## Prínos pre vás ■ ■ ■

**Produktivita** – Touch Dry® horúce atramenty môžu tlačiť na rozsiahlu paletu materiálov v prostredí od 0 do 40 °C. Tlačiareň sa môže pochváliť rýchlosťou tlače až 182 m/min. a na požiadanie môže byť tlačová hlava vybavená vodiacim mechanizmom pre optimalizáciu vzdialenosti a kvality tlače.

**Flexibilita** – Komunikačné schopnosti zahŕňajú farebný dotykový displej, ethernet, USB a webový prehliadač, ponúkajúci zvýšenú flexibilitu a funkčnosť pre koncového užívateľa, integrátory a OEM výrobcu. Voliteľný CoLOS® Enterprise sieťový softvér k centrálnemu riadeniu dát zo vzdialených databáz alebo ERP systému. Kompaktný modulárny tvar pre samostatne stojacu alebo kompletnú integráciu.

**Efektivita** – Zdokonalené vyhotovenie tlačiarne poskytuje rýchle spustenie a minimalizuje celkovú spotrebu elektrickej energie. Nadčasové vlastnosti zahŕňajú unikátny programovateľný systém údržby a možnosť dopĺňania atramentu počas prevádzky. Touch Dry® pevné atramentové kocky k jednoduchej a bezproblémovej manipulácii a dopĺňaniu.

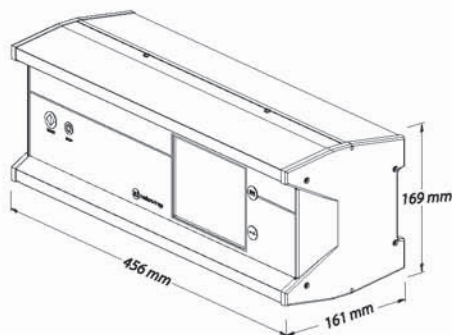


markem·imaje

the team to trust ■ ■ ■

## Tlačové možnosti ■ ■ ■

- Tlačová hlava dpi  
Vertikálne dpi: 200  
Adresovateľných trysiek: 256  
Celkový počet trysiek: 512
- Rýchlosť tlače:  
Zvýraznenie tlače 1 - 200 na 150 dpi  
Až 182 m/min  
Zvýraznenie tlače 2 - 200 na 300 dpi  
Až 91 m/min  
Zvýraznenie tlače 3 - 200 na 450 dpi  
Až 61 m/min  
Zvýraznenie tlače 4 - 200 na 600 dpi  
Až 45 m/min  
Zvýraznenie tlače 5 - 200 na 750 dpi  
Až 36 m/min
- Zvýraznenie tlače v rozsahu 1 až 8
- Enkóder prispôsobuje rýchlosť tlače rýchlosti výrobu
- Oblasť tlače: maximálna výška tlače 65 mm, maximálna šírka tlače 1000 mm
- Špecifikácia tlače: podpora všetkých true typov fontov
- Tlač času, dát, dátumu spotreby, automatických zmien dát, sériových čísel
- Čiarové kódy (2D): ITF, Code 39, Code 128, EAN 128, EAN 8, EAN 13, UPC A, UPC E, Data matrix, RSS složené, QR, RSS 14, PDF 417



## Činnosť ■ ■ ■

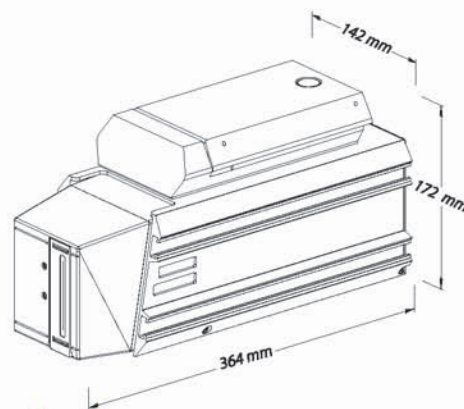
- 5800: až dve tlačové hlavy
- Uživatelský interface: Farebný LCD dotykový displej pre výber správ, vloženie premenných dát, diagnostika a ovládanie tlačiarne.
- Operátorské menu vo viacerých jazykoch
- Náhľad tlače
- Rôzne úrovne prístupu do menu tlačiarne
- Diagnostické menu tlačiarne
- Orientácia tlačovej hlavy: vertikálne alebo natočenie o 20°
- Softvér:
  - CoLOS® Create pre návrh tlače
  - CoLOS® Create Pro (voliteľný)
  - CoLOS® Enterprise (voliteľný) sieťová verzia
- Voľby enkódera:
  - Interná: pri rovnakej rýchlosti značenia
  - Externá: pre optimalizáciu kvality tlače. Doporučené pri tlači čiarových kódov
- Snímač výrobkov: Maximálne dva pre jednu zostavu
- Softvérový interface:
  - USB pro vloženie dát a nastavenie
  - Ethernet (vrátane webového ovládania)
  - Komunikačný protokol pre PC, PLC a baliace stroje
- Hardvérový výstup: (3) chybové relé
- Dopĺňanie atramentu: užívateľ je vyzvaný k doplneniu. Pri tomto dopĺňaní nie je ovplyvňovaná činnosť tlačiarne pri tlači.
- Interface: ručný skener

## Ďalšie vlastnosti ■ ■ ■

- Hmotnosť: tlačová hlava 7,2 kg  
Riadiaca jednotka: 11,2 kg
- Touch Dry® atramenty: ponuka v rôznych typoch a farbách
- Elektrické napájanie: 100-240 V, 600 W, 50-60 Hz, CE shoda, ETL, spĺňa ANSI/UL 60950, tretie vydanie (2000); CAN/CSA No. 60950-00, tretie vydanie (2000).
- Prevádzková teplota: 0 - 40 °C Krytie IP42 (riadiaca jednotka)
- Manuály: inštruktážny návod a CD, užívateľský návod (vrátane ND, príslušenstva)
- Miestna jazyková verzia pre farebný interfejs
- Telefónna technická podpora
- Webová technická podpora

## Voľby ■ ■ ■

- Vodiaca lišta tlačovej hlavy
- Svetelná signalizácia
- Čítačka čiarových kódov
- Zostava pre výber správ
- Voliteľná rozšírená jednotka - podpora 11 vstupov, 8 výstupov a jedného skenera.
- Servisná súprava
- Preventívna sada údržby a servisnej zmluvy
- Technická podpora u zákazníka



Viac informácií nájdete na stránke: [www.markem-imaje.com](http://www.markem-imaje.com)



Vyhradzujeme si právo na zmenu dizajnu alebo špecifikácie našich výrobkov i bez predchádzajúceho upozornenia.

**ONDRÁŠEK**

ONDRÁŠEK Slovakia s.r.o.  
Horná 1632  
022 02 Čadca  
http: www.ondrasek.sk  
e-mail: ondrasek@ondrasek.sk  
Tel.: +421 414 332 005  
Fax: +421 414 332 006

Servisné strediska:  
- Prešov  
- Turčianske Teplice  
- Nové Mesto nad Váhom  
- Nové Zámky  
- Malacky

9, rue Gaspard Monge  
B.P. 110  
26501 Bourg-lès-Valence Cedex - France  
Tel.: +33 (0) 4 75 75 55 00  
Fax: +33 (0) 4 75 82 98 10

150 Congress Street  
Keene, NH 03431  
United States of America  
Tel.: +1 800-258-5356  
Fax: +1 603-357-1835



markem·imaje

A **DOVER** Company