

# 4500

# INTUITÍVNA POTLAČ ŠKATÚL ZA BEZKONKURENČNÚ CENU

DOD tlačiareň

## Štart jediným dotykom prsta

Vysoko citlivý farebný displej robí každodennú prevádzku jednoduchou a zrozumiteľnou

### Jednoduché ovládanie

Jednoduché ovládanie jedným dotykom vo Vašom lokálnom jazyku vďaka svojmu jednoduchému, intuitívnemu WYSIWYG 5,7" veľkému dotykovému displeju.

### Žiadna denná údržba

Povoliť.....Pritiahnuť..... Výmena náplne za 30 sekúnd, bez požiadavky na dennú údržbu.

### Rozšírená konektivita pre jednoduchšie použitie

Stiahnutie alebo záloha výrobných údajov cez USB slot. Predchádzanie zastaveniu produkcie kvôli neoznačeným škatuliam.

## Jednoduchá inštalácia a integrácia

Kúpiť, rozbaľiť a inštalovať bez námahy dokonca aj v prašnom a vlhkom prostredí (IP54)

### Vhodná na každú linku

Kompaktnosť a možnosť polohovať hlavu je ideálna pre ťažko prístupné miesta na výrobných linkách, rôzne veľkosti balíkov a prostredie.

### Vybaľte zo škatule a inštalujte na linku

Nie je potrebné špeciálne školenie. Pracuje bez stlačeného vzduchu. Začiatok tlače 30 minút po rozbaľení škatule.

### Smart systém spotrebného materiálu. Automatické nastavenie tlačiarne.

Systém spotrebného materiálu je automatický, čistý a bezpečný.

### Ideálna pre sezónne použitie

Možnosť jednoduchého uskladnenia a následného okamžitého uvedenia do prevádzky (do 3 mesiacov a bez preplachovania).

## Bezkonkurenčná hodnota

Označenie škatúl znakmi až do výšky 56 mm

### Prevenia vrátenia výrobku vďaka trvalej kvalite tlače

Najnovšia generácia tlačových hláv zabezpečuje čitateľnosť textu a loga z veľkej diaľky čo zjednodušuje logistiku.

### Zvýšenie výroby pomocou vylepšeného systému kontroly spotrebného materiálu: Až 39.000 označených škatúl\* iba z 1 L atramentu

Veľmi rýchla výmena náplne maximalizuje dobu prevádzkyschopnosti. Je dostupná náplň aj s objemom 0,5 L

### Výber farebných atramentov

Na výber je čierna a červená farba na savé materiály (kartón, papier). Označenie ostane čitateľné aj v nepriaznivých skladovacích podmienkach.



Začiatok tlače 30 minút po rozbaľení škatule.

Krok 1: Štart, Krok 2: Vyber správu, Krok 3: Stlač TLAČ



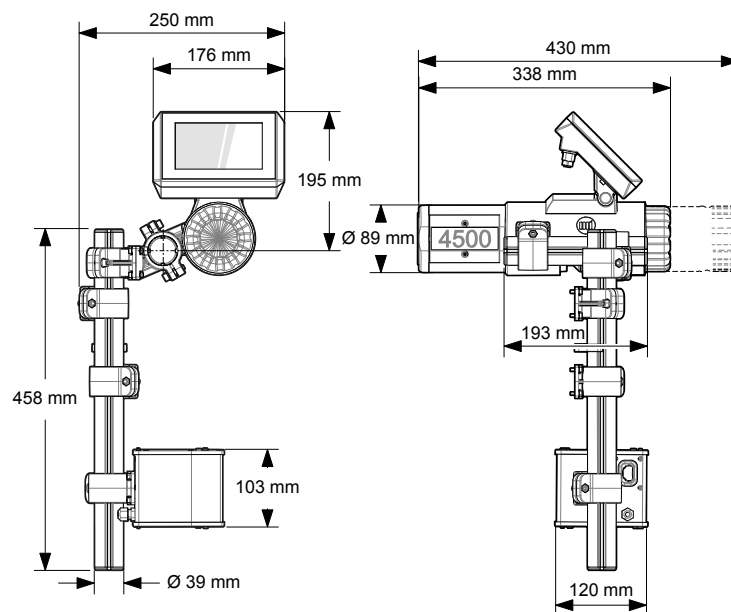
Viac znakov a log v niekoľkých jazykoch.



39.000 označených škatúl iba z 1 L atramentu

\*Pri štandardnom používaní 16 znakov, 7N-13mm veľkosti bodu 3

# 4500 - Špecifikácia



## Tlačové možnosti

- 2 atramenty na vodnej báze - čierny a červený - pre savé materiály
- 0,5 L alebo 1 L atramentu, s alarmom hladiny atramentu. Indikácia zostávajúceho atramentu na displeji.
- 7 bodová hlava pre tlač 1 riadka s veľkosťou 13 mm alebo 24 mm
- 16 bodová hlava pre tlač 1 riadka s veľkosťou 29 alebo 56 mm, alebo 2 riadky, každý 13 alebo 24 mm
- Tlač textu, času, dátumu, dátumu spotreby, čísla smeny, prepážky, obrázka (png alebo bmp)
- Rôzne formáty tlače Dátumu výroby
- Pamäť na 200 správ, každá až so 100 znakmi
- Nastaviteľná šírka znakov
- Nastavenie oneskorenia tlače správy pre správne umiestnenie na výrobok
- Tlač z boku a zhora
- 2-20 mm medzera medzi tlačovou hlavou a výrobkom
- Smer tlače sprava alebo zľava
- Rýchlosť tlače až 60 m/min
- Atramentový okruh:
  - Vnútorňá regulácia
  - Bez potreby nastavovania. Bez potreby stlačeného vzduchu
- Výber znakov: Schopnosť Unicode. Latinské, arabské, cyrilika, čínske (zjednodušené), čínske (tradičné), grécke, hebrejské, japonské, thajské, atď..
- Podpora TrueType a BDF - formátov písma
- Matrica písma:
  - 7N: 5x5, 7x5
  - 16N: 5x5, 5x7, 12x7, 16x10

## Ovládanie

- Jedno tlačidlo pre vypnutie a zapnutie tlače
- Operátorský interface: intuitívne ovládanie na veľkej WYSIWYG 5,7" (144,8 mm) dotykovej obrazovke
- Menu tlačiarne v 32 jazykoch: arabský, brazílsky, bulharský, čínsky (zjednodušený), chorvátsky, český, dánsky, holandský, anglický, fínsky, grécky, maďarský, indonézsky, taliansky, japonský, kórejský, nórsky, perzský, francúzsky, nemecký, poľský, portugalský, rumunský, ruský, slovinový, španielsky, švédsky, taiwanský, thajský, turecký, vietnamský
- 3 používateľské úrovne (obsluha, pokročila obsluha, správca)
- Zahŕňa plnú editáciu správ
- Inštrukcie môžu byť vložené v jednom jazyku zatiaľ čo správy môžu byť tlačené v inom jazyku a/alebo súbore znakov
- Import/export správ a nastavenie tlačiarne cez USB
- Tlačidlo funkcie čistenia na riadiacej jednotke pre pohodlné čistenie
- Dodávané ako kompletný funkčný systém "out-of-the-box"

## Ďalšie vlastnosti

- Ručná alebo vstavaná detekcia rýchlosti tlače
- Detekcia výrobku pomocou zabudovaného čidla
- Zastavenie linky pri chybe
- Voliteľná externá svetelná signalizácia
- Gregoriánsky, Juliánsky a Hlji kalendár
- Pracovná teplota: 5 ° až 45 ° C (41 ° až 113 ° F)
- Hmotnosť: cca 4,5 kg (9,92 lbs) bez atramentovej náplne
- Vlhkosť: od 10 do 90 % bez kondenzácie
- Krytie: IP54
- Elektrické napájanie: 100/240 V AD, 50/60 Hz. Externí AC/DC napájací zdroj. 24 V (DC): 1,5 A
- Zahŕňa: tlačiareň, držiaky, napájací zdroj, kábel, DVD-Rom s inštrukciami a používateľským manuálom

Vyhradzujeme si právo na zmenu dizajnu alebo špecifikáciu našich výrobkov bez predchádzajúceho upozornenia.

**ONDRÁŠEK**

ONDRÁŠEK Slovakia s.r.o.  
Horná 1632  
022 01 Čadca  
http: www.ondrasek.sk  
email: obchod@ondrasek.sk  
tel: +421 414 332 005  
fax: +421 414 332 006

Servisné strediská:  
- Prešov  
- Turčianske Teplice  
- Nové Mesto nad Váhom  
- Nové Zámky  
- Bratislava

Markem-Imaje  
Global Sales & Marketing Division  
9, rue Gaspard Monge  
B.P. 110  
26501 Bourg-lès-Valence Cedex - France  
Tel: +33 (0) 4 75 75 55 00  
Fax: +33 (0) 4 75 82 98 10



markem·imaje  
a **DOVER** company

Pre viac informácií navštívte  
www.markem-imaje.com

